

訂正記録です、申し訳ありません。

ファイル名「logic.pdf」 8ページ、5-1の③中、一つ目の※

(誤) ※AND回路で $B \cdot C$ 。その出力と、Aを論理積する。

(正) ※AND回路で $B \cdot C$ 。その出力と、Aを論理和する。

訂正したものを、ファイル名「logic1.pdf」としてアップロードしています。

## 1 ブール代数

### 1-1 ブール代数

2値情報(1/0など)を扱う論理回路の論理動作を考えるうえで極めて有効であることが判ってから、論理回路に使われるようになったそうです。簡単にまとめます。

元0

$$A+0=A$$

$$A\cdot 0=0$$

元1

$$A+1=1$$

$$A\cdot 1=A$$

交換

$$A+B=B+A$$

$$A\cdot B=B\cdot A$$

否定

$$A+\bar{A}=1$$

$$A\cdot\bar{A}=0$$

べき等則

$$A+A=A$$

$$A\cdot A=A$$

吸収則

$$A+A\cdot B=A$$

$$A\cdot(A+B)=A$$

$$A+A\cdot B=A+B$$

分配

$$A+B\cdot C=(A+B)\cdot(A+C)$$

$$A\cdot(B+C)=A\cdot B+A\cdot C$$

結合則

$$(A+B)+C=A+(B+C)$$

$$(A\cdot B)\cdot C=A\cdot(B\cdot C)$$

復帰則

$$\overline{\bar{A}}=A$$

ド・モルガンの定理

$$\overline{A+B}=\bar{A}\cdot\bar{B}$$

$$\overline{A\cdot B}=\bar{A}+\bar{B}$$

※ 「+」論理和(OR)、「 $\cdot$ 」論理積(AND)、「 $\bar{\quad}$ 」否定(NOT)、を表します。

### 1-2 2値でのブール代数

デジタルでは2値(0/1)しか扱わないので論理和、論理積、否定はつぎのようになります。

論理和

$$0+0=0 \quad , \quad 0+1=1 \quad , \quad 1+0=1 \quad , \quad 1+1=1$$

論理積

$$0\cdot 0=0 \quad , \quad 0\cdot 1=0 \quad , \quad 1\cdot 0=0 \quad , \quad 1\cdot 1=1$$

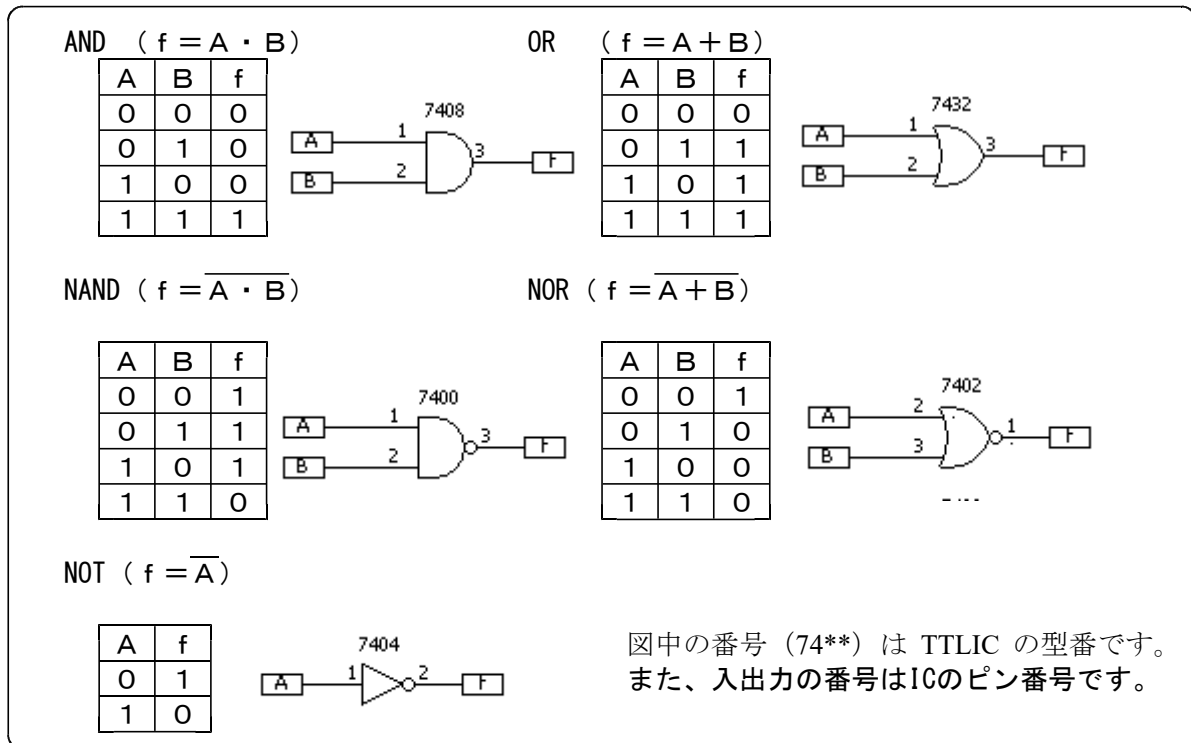
否定

$$\bar{0}=1 \quad , \quad \bar{1}=0$$

## 2 真理値表

### 2-1 真理値表と論理回路のANSI記号

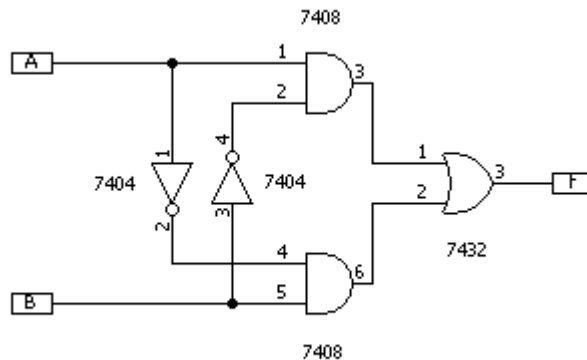
A、Bを、”1/0”の2値のいずれかを取るブール変数と考えて、その変数の値と演算(ブール関数)の結果の全ての組み合わせについて表にしたものです。例として、論理積、論理和、それぞれの否定などの真理値表を載せます。



では、ANSI記号で描かれた回路から、真理値表を作ってみましょう。

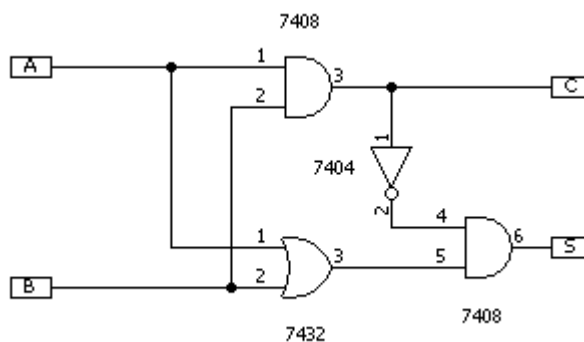
(問題1)

A	B	f
0	0	
0	1	
1	0	
1	1	



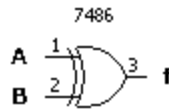
(問題2)

A	B	C	S
0	0		
0	1		
1	0		
1	1		

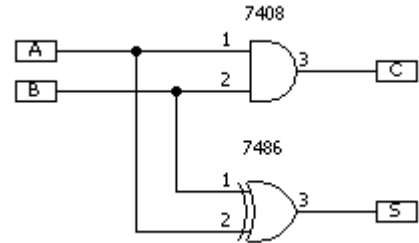


問題1は、排他的論理和 (Ex-OR) とよばれるもので、真理値表とANSI記号はつぎの通りです。

A	B	f
0	0	0
0	1	1
1	0	1
1	1	0



問題2は、半加算回路と呼ばれるもので、1ビット同士の2進数の和を計算をする回路です。(Sは結果、Cは繰り上げ)。真理値表をよく見ると、Sは、「排他的論理和」の真理値表と全く同じものであり、またCは、「論理積」の真理値表と全く同じものであることが分かります。このことから、半加算回路は右に示す回路でも実現できます。



因みに、半加算回路では、下位からの繰り上げを加えた計算が出来ません。そのため、2桁以上の2進数の計算には、下位からの繰り上げを加えた計算が可能な、全加算回路が必要になります。

### 3 ブール式での展開

#### 3-1 真理値表と展開

真理値表から、ブール変数を用いた演算式を展開することによって、実際の論理回路が実現できます。この展開によって、論理回路を組み上げるための大切な情報を得ることが出来るわけです。

展開法には、「1」に着目する、「主加法標準展開」と、「0」に着目する「主乗法標準展開」があります。変数名へのバーの付け方に違いがありますので注意してください。

\*「**主加法標準展開**」 論理積の項を論理和でつなぐ  
 → どこかの項が「1」ならば、出力は「1」

※注意※ 「1」である変数名はそのまま。「0」である変数名には否定の記号を付ける。

\*「**主乗法標準展開**」 論理和の項を論理積でつなぐ  
 → どこかの項が「0」ならば、出力は「0」

※注意※ 「0」である変数名はそのまま。「1」である変数名には否定の記号を付ける。

では、真理値表から実際に演算式を作ってみます。

#### (展開例 3-1-1)

(真理値表 3-1-1)

A	B	C	f
0	0	0	0
0	0	1	0
0	1	0	0
0	1	1	1
1	0	0	1
1	0	1	1
1	1	0	1
1	1	1	0

◎**主加法標準展開** (出力 f の " 1 " に着目して考える)

$$f = \bar{A} \cdot B \cdot C + A \cdot \bar{B} \cdot \bar{C} + A \cdot \bar{B} \cdot C + A \cdot B \cdot \bar{C}$$

※値が「1」の変数はそのまま、値が「0」の変数にはバーを付ける。

◎**主乗法標準展開** (出力 f の " 0 " に着目して考える)

$$f = (A + B + C) \cdot (A + B + \bar{C}) \cdot (A + \bar{B} + C) \cdot (\bar{A} + \bar{B} + \bar{C})$$

※値が「0」の変数はそのまま、値が「1」の変数にはバーを付ける。

(展開例 3-1-2)

(真理値表 3-1-2)

A	B	C	f
0	0	0	0
0	0	1	1
0	1	0	0
0	1	1	0
1	0	0	0
1	0	1	1
1	1	0	1
1	1	1	1

◎主加法標準展開 (出力 f の "1" に着目して考える)

$$f = \bar{A} \cdot \bar{B} \cdot C + A \cdot \bar{B} \cdot C + A \cdot B \cdot \bar{C} + A \cdot B \cdot C$$

※値が「1」の変数はそのまま、値が「0」の変数にはバーを付ける。

◎主乘法標準展開 (出力 f の "0" に着目して考える)

$$f = (A + B + C) \cdot (A + \bar{B} + C) \cdot (A + \bar{B} + \bar{C}) \cdot (\bar{A} + B + C)$$

※値が「0」の変数はそのまま、値が「1」の変数にはバーを付ける。

(問題3) 主加法標準展開した演算式が正しいことを確認しましょう。

(真理値表 3-1-2)

A	B	C	f
0	0	0	0
0	0	1	1
0	1	0	0
0	1	1	0
1	0	0	0
1	0	1	1
1	1	0	1
1	1	1	1

$$f = \bar{A} \cdot \bar{B} \cdot C + A \cdot \bar{B} \cdot C + A \cdot B \cdot \bar{C} + A \cdot B \cdot C$$

$$f = 1 \times 1 \times 0 + 0 \times 1 \times 0 + 0 \times 0 \times 1 + 0 \times 0 \times 0 = 0$$

$$f =$$

$$f =$$

$$f =$$

$$f =$$

$$f =$$

$$f =$$

$$f =$$

(問題4) 主乘法標準展開した演算式が正しいことを確認しましょう。

(真理値表 3-1-2)

A	B	C	f
0	0	0	0
0	0	1	1
0	1	0	0
0	1	1	0
1	0	0	0
1	0	1	1
1	1	0	1
1	1	1	1

$$f = (A + B + C) \cdot (A + \bar{B} + C) \cdot (A + \bar{B} + \bar{C}) \cdot (\bar{A} + B + C)$$

$$f = (0 + 0 + 0) \times (0 + 1 + 0) \times (0 + 1 + 1) \times (1 + 0 + 0) = 0$$

$$f =$$

$$f =$$

$$f =$$

$$f =$$

$$f =$$

$$f =$$

$$f =$$

【MEMO】

## 4 簡単化

標準展開したものは、項数が多くなってしまいう場合がありますが、式を整理することで、項数や変数を減らすことの出来る(簡単化)場合があります。

### 4-1 式変形による簡単化

真理値表3-1-2の主加法標準展開式を簡単化してみます。

$$f = \bar{A}\bar{B}\cdot C + A\bar{B}\cdot C + A\cdot B\bar{C} + A\cdot B\cdot C \quad (\text{展開例3-1-2の式})$$

① 第1項と第2項、第3項と第4項に分配則を使えば、

$$f = (\bar{A} + A)\bar{B}\cdot C + A\cdot B\cdot(\bar{C} + C)$$

② 否定の定義より、 $\bar{A} + A = 1$  ,  $\bar{C} + C = 1$ であることから、

$$f = \bar{B}\cdot C + A\cdot B$$

このように式を簡単化することが出来ます。簡単化には上の例のような、式の変形による方法以外に、カルノー図、ベイチ図など、図表を使って行う方法があります。

### 4-2 カルノー図による簡単化

図表を用いて簡単化をする方法です。手順に沿って作業をするだけで簡単化をすることが出来ます。カルノー図では、つぎの約束で「1」を囲み(ループ)、ループから簡単化を行います。

- 1 ループの中の1の個数は2<sup>n</sup>個(ただしn = 0, 1, 2, 3, ...)であること。
- 2 「1」は複数のループに同時に使われてもよい。
- 3 ループは折れ曲がらないこと。(ループの形は、正方形、長方形)
- 4 全ての「1」が、いずれかのループに含まれていること。
- 5 表の上下、左右はつながっているものとして考える。

※簡単化の式は、それぞれのループ内を論理積のかたちで表し、それらを論理和でつなぐとできる。このとき、値が「1」の変数名はそのまま、値が「0」の変数名にはバーを付ける。

実際にカルノー図を用いて簡単化をしてみます。

カルノー図は、入力変数の状態を表現するビット列を、表の縦・横で隣り合うもの同士が1ビットだけの変化になるように(符号間距離が1)書き入れた表を用意します。そこに、真理値表で出力が1のものだけ書き入れます。(符号間距離が1になるようなビット列には、グレイ符号を利用します)

(グレイ符号)	
2ビットの例	3ビットの例
00	000
01	001
11	011
10	010
	110
	111
	101
	100

(真理値表3-1-2のカルノー図)

	BC	00	01	11	10
A					
0			1		
1			1	1	1

ループ1    ループ2

真理値表3-1-2のカルノー図に上のようなループ1、と、ループ2、をつくりました。これらのループから、簡単化のための式を作り出していきます。

(ループ1) 変数Aの値が「1」でも「0」でも出力は「1」であるため、変数Aの変化について考える必要はありません。つまり、変数Aは演算式に含めなくてよいことになります。  
 値が「1」である変数Cはそのまま「C」。値が「0」である変数Bはバーを付けて「 $\bar{B}$ 」。これらの論理積をとると「 $\bar{B} \cdot C$ 」

(ループ2) 変数Cの値が「1」でも「0」でも出力は「1」であるため、変数Cの変化について考える必要はありません。つまり、変数Cは演算式に含めなくてよいことになります。  
 値が「1」である変数AとBはそのまま「A」「B」。これらの論理積をとると「 $A \cdot B$ 」。

以上2つのループから得た「 $\bar{B} \cdot C$ 」と「 $A \cdot B$ 」を論理和でつなぐと、簡単化した演算式の出来上がりです。  
 結果、簡単化した演算式はつぎのとおりになります。

$$f = \bar{B} \cdot C + A \cdot B$$

(問題5) 簡単化した演算式  $f = \bar{B} \cdot C + A \cdot B$  が真理値表3-1-2を満たすことを確認してみましょう。

(真理値表 3-1-2)

A	B	C	f
0	0	0	0
0	0	1	1
0	1	0	0
0	1	1	0
1	0	0	0
1	0	1	1
1	1	0	1
1	1	1	1

$$f = \bar{B} \cdot C + A \cdot B$$

$$f = 1 \times 0 + 0 \times 0 = 0$$

$$f =$$

$$f =$$

$$f =$$

$$f =$$

$$f =$$

$$f =$$

$$f =$$

では、ここでもっと手と頭を動かしてみましょう！。

(問題6) 展開してみましょう。

A	B	C	f
0	0	0	0
0	0	1	1
0	1	0	0
0	1	1	1
1	0	0	1
1	0	1	0
1	1	0	1
1	1	1	0

主加法標準展開 (出力fの "1" に注目して考える)

$$f =$$

主乗法標準展開 (出力fの "0" に注目して考える)

$$f =$$

(問題7) カルノー図を作って、簡単化してみましょう。

BC	00	01	11	10
A				
0				
1				

① まず、"1"を書き込みます。

② ループを作りましょう。

※図の上下、左右が、つながっていることを忘れないで！

③ 各ループで簡単化の演算式を作ります。

④ 簡単化した演算式を作りましょう。

$$f =$$

## 5 演算式と論理回路

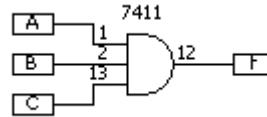
### 5-1 論理回路の実現

いよいよ、演算式を利用して、真理値表通りの動作をする電子回路を組み上げます。

これを実現するには、真理値表を展開した演算式をANSI記号で表現しなければなりません。演算式は、つぎの手順でANSI記号を使った回路にすることができます。

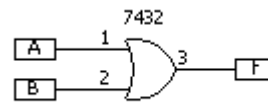
- ① 論理積はAND回路で実現します。

例5-1-1  
 $f = A \cdot B \cdot C$



- ② 論理和はOR回路で実現します。

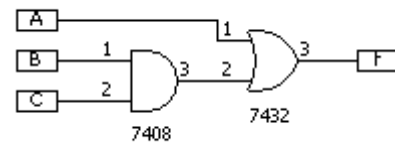
例5-1-2  
 $f = A + B$



- ③ 和と積が含まれる場合は、演算順どおりに論理回路で実現します。

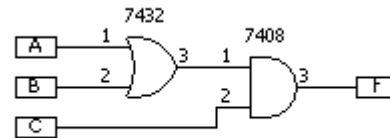
例5-1-3  
 $f = A + B \cdot C$

※AND回路で $B \cdot C$ 。その出力と、Aを論理和する。



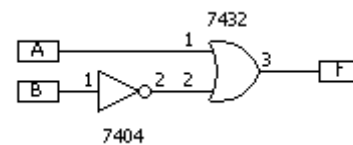
例5-1-4  
 $f = (A + B) \cdot C$

※OR回路で $A + B$ 。その出力と、Cを論理積する



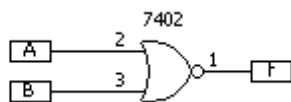
- ④ 否定は、NOT回路をつなぎます。

例5-1-5  
 $f = A + \bar{B}$

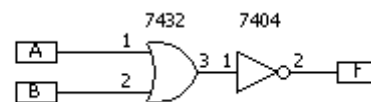


※BをNOT回路で $\bar{B}$ にしたものとAを論理積する。

- ⑤ ANSI記号の  $\circ$  は、NOTを意味します。



⇔  
 同じ





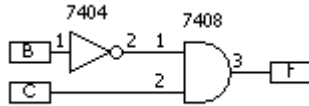
## 6 ANSI記号と電子回路

つぎに、真理値表通りの動作をする論理回路をANSI記号で組み上げていきます。  
展開例3-1-2の真理値表から簡単化を施した式は下に示すような式でした。

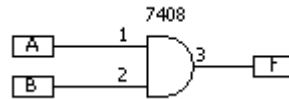
$$f = \bar{B} \cdot C + A \cdot B$$

論理積は、AND回路、論理和は、OR回路で実現できますから、例5-1-1から例5-1-5に習ってANSI記号を用いて、回路を作り上げていきます。

① 第1項は、 $\bar{B} \cdot C$

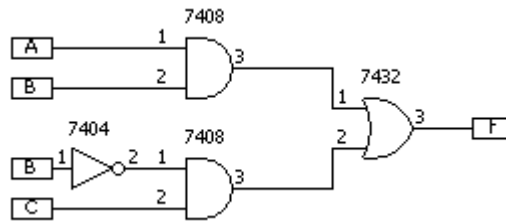


② 第2項は、 $A \cdot B$



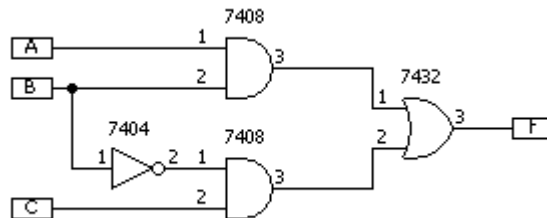
( $\bar{B}$ は否定ですから、NOT回路を接続します)

③ 第1項と第2項は論理和でむすばれているから、下のように接続する。



(第1項、第2項の結果出力をつぎの回路に入力すると考えると理解しやすい)

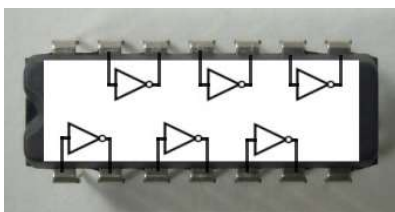
④ 同じ入力同士をまとめてしまう



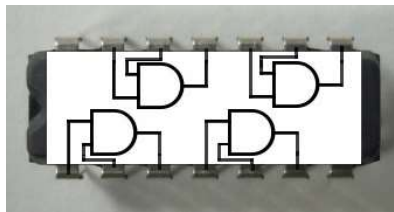
基本的に出力同士を直接接続することはありませんが、オープンコレクタタイプのTTL-ICの場合は、出力同士をまとめてしまう、ワイアード・オアというつなぎ方もあります。実際にANSI記号の回路通りTTL-ICのピンをつなぐと、真理値表通りに作動する電子回路が完成します。

参考までにTTL-ICのピンとIC内部の論理回路がどう接続されているかを、下に示しました。

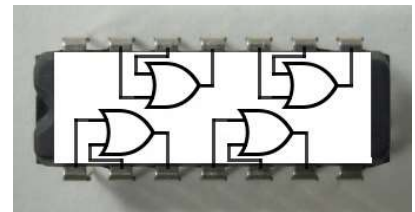
7404



7408



7432



TTL-ICは製造メーカーが違っても、74\* \*という型番が同じであれば内部接続はすべて同じになるように作られています。TTL-ICには作動させるために電源を与えるピンがあり、そこに電源(単一5V)を与えてお

けば、あとは、設計した論理回路と同じになるようにピン同士を接続するだけで回路が実現されて作動します。ただし、実際には入力を与えてから出力が変化するまではタイムラグがあり、ハイスピードで作動させた回路の設計ではそれを考慮する必要があります。消費電力や動作スピードなどは部品の規格表などで知ることが出来ます。

(問題8) つぎの演算式で表される論理回路を作ってみましょう。ただし、同じ変数の入力はまとめることにします。

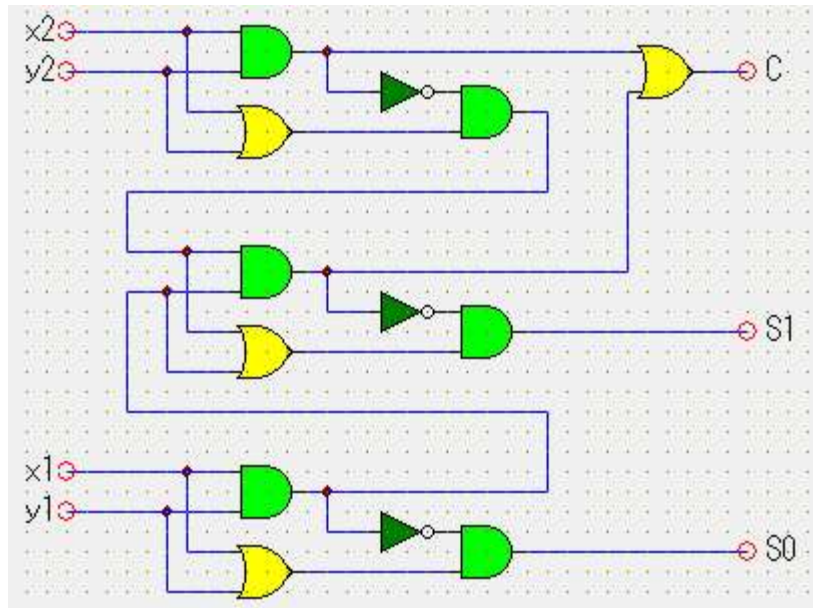
①  $f = (A+B) \cdot (A+C)$

②  $f = A + B \cdot C$

③  $f = \bar{A} \cdot B + A \cdot C$  (この回路はどんな働きをする回路だといえるでしょうか、考えてみましょう)

(実習1) つぎの論理回路をシミュレータで動作確認して、真理値表を埋めてみましょう。

x2	x1	y2	y1	C	S1	S0
0	0	0	0			
0	0	0	1			
0	0	1	0			
0	0	1	1			
0	1	0	0			
0	1	0	1			
0	1	1	0			
0	1	1	1			
1	0	0	0			
1	0	0	1			
1	0	1	0			
1	0	1	1			
1	1	0	0			
1	1	0	1			
1	1	1	0			
1	1	1	1			



※半加算器2つと OR 回路を一つで、下位からの繰り上げを加えた計算が可能な、全加算回路が出来上がります。一桁の計算しかできない半加算回路がしっかりと役に立っています。(上図のどの部分が全加算器かわかりますか?)

(実習2) 真理値表から展開式を作り、回路を組み立てましょう。

①

A	B	f
0	0	1
0	1	0
1	0	1
1	1	1

②

A	B	f
0	0	0
0	1	1
1	0	0
1	1	0

③ 主加法標準展開と主乗法標準展開の両方で展開して、2つ作ってみましょう。

A	B	f
0	0	1
0	1	0
1	0	0
1	1	1

(実習3) 2入力NAND回路だけを使って、「2入力OR回路」、「2入力NOR回路」、「2入力AND回路」、「NOT回路」を作ってください。

「NOT回路」

「2入力AND回路」

「2入力OR回路」

「2入力NOR回路」

(発展1) 周りが暗くないのに車のヘッドライトを点けっぱなしにすることを防止する為の警告ブザーを作ります。下の真理値表から、展開式を作り、回路図を組み立ててみましょう。

A (暗いか)	B (ライト)	f (警告音)
0(No)	0(Off)	0(Off)
0	1(On)	1(On)
1(Yes)	0	0
1	1	0

(発展2) 車のヘッドライト消し忘れ防止の為に、エンジンを切った状態でヘッドライトが点いたままドアを開けると鳴る警告ブザーを作ります。ただし、手持ちの部品の関係で、「2入力NAND回路」と「2入力NOR回路」しか使えません。真理値表を作り2種類以上の回路を組み立ててみましょう。

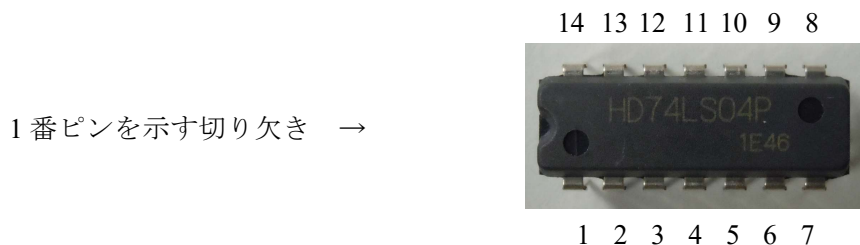
A (ライト)	B (ドア)	C (エンジン)	f (警告音)

(発展3) 教科書の半加算回路とOR回路を使って3ケタの足し算のできる回路を作ってみましょう。

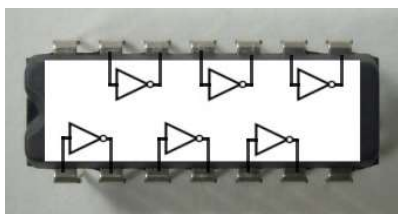
## 付録 1-1 TTL-IC

TTL-ICにはAND、NAND、OR、NOR、Ex-OR、などのゲートが入っていますが、ゲートの種類と数、また、内部のゲートとICのピンとの接続も、ICの型番(74\*\*\* )によって違います。利用の際には、規格表などで確認が必要になります。

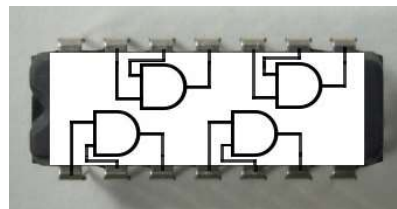
ICにある複数本のピン(足とも呼ぶ)への番号の振り方は、反時計回りに振ることに決まっています。そこで、どんなICでも1番ピンには印が付けられています。今回使うTTL-ICでは1番ピンを示すための切り欠きがありますので、それを目印に番号を間違えないようにしてください。ピン番号については、下の写真を参考にしてください。



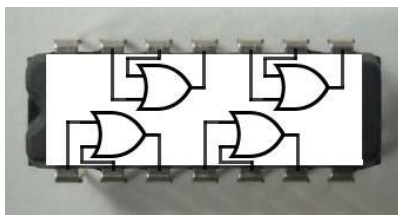
よく使われるICの内部ゲートとピンとの接続はつぎの通りです。



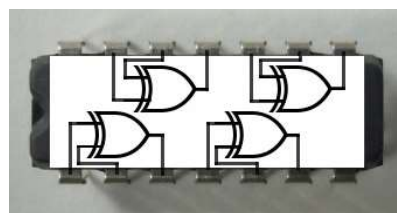
7404



7408



7432



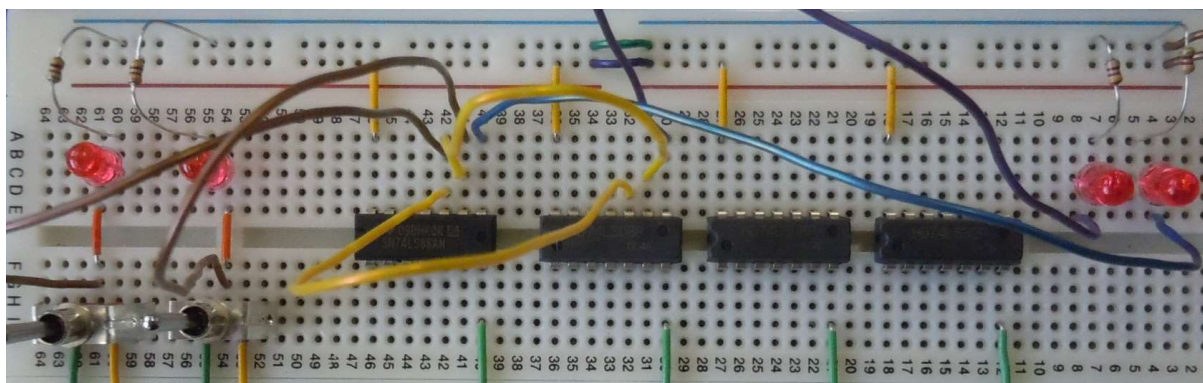
7486

※ 7 番ピンを電池の” - ”、14 番ピンを電池の” + ” に接続します。

## 付録 1-2 ICの結線

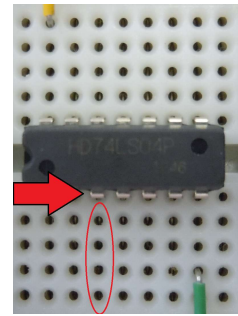
TTL-ICを動作させるには、単一5Vの電源供給が必要です。そのため、先に14番ピンを電源の+5(V)、7番ピンを電源の- に接続します。(下はブレッドボード利用例)

IC内部の論理回路は、どれを使っても構いません。一般的に結線にはハンダ付けなどが必要ですが、半田付けをせずに回路実験の出来るブレッドボードを使うのが便利です。これは、差し込むだけで簡単に接続できるしくみのものです。これを用いて結線した例を下の写真に示します。



ブレッドボードでは、差し込まれた部品の足が縦に並んでいる穴全てに接続されています。  
 右の写真のように、接続したいピンの外に一行に並んでいる穴であれば、どの穴に差し込んでも差し込んだ線が電氣的にピンに接続されます

※ 接続したいピン



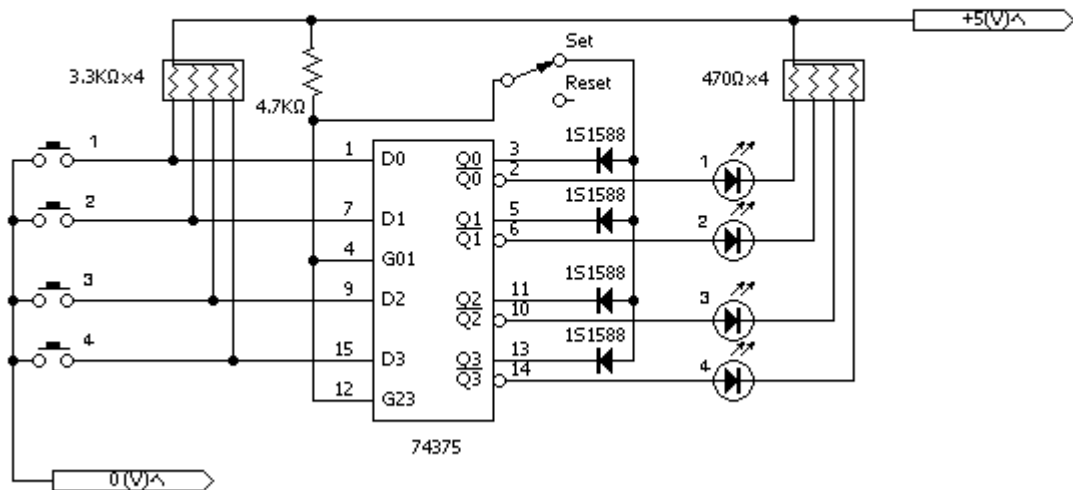
※ 外側たてに並ぶ、どの穴に接続してもよい。↑

### 付録1-3 動作確認

TTL-ICは、「1/0」を電圧「H/L」で表現します。一般的な74シリーズのTTL-ICでは、「H」は2.4(V)以上の電圧、「L」は0.4(V)以下の電圧で表現します。

発光ダイオードは、順方向電圧およそ2(V)で点灯する為、点灯すれば「H」、消灯すれば「L」と判断出来ます。

### 付録2 早押しスイッチの回路



74375は4ビットラッチと言われ、G\*\*\*が「H」の状態では、 $D* \Rightarrow Q*$ 、 $\overline{D*} \Rightarrow \overline{Q*}$ で入力の変化がそのまま出力に反映する状態ですが、G\*\*\*を「L」にすると、「L」にした瞬間の出力(Q\*,  $\overline{Q*}$ )状態を保持し、G\*\*\*が再び「H」になるまで、入力の変化が出力に反映されなくなります。

10ページで説明したように、TTL-ICは、入力を与えてから出力が変化するまではタイムラグがあることを逆手に利用すると早押しスイッチが出来上がります

#### 動作説明

- ① スイッチをリセット側にする、G\*\*\*には「H」が与えられます。このとき、全てのDにはプルアップ抵抗を通して「H」が与えられているため、全てのQは「L」になり、LEDは点灯しません。また、全てのQは「H」になるため、この後スイッチをセット側にしても、G\*\*\*には「H」が与えられ続けます。
- ② 押しボタンスイッチの1~4のうちどれかを押すと、押したボタンが接続されている入力D\*に「L」が与えられ、対応するQ\*は「L」、 $\overline{Q*}$ は「H」に変化します。Q\*の「L」への変化で、G\*\*\*には「L」が与えられます。同時に全ての出力状態が保持されるため、G\*\*\*には「L」が与えられ続けることになり、全てのボタンは反応しなくなります。このとき、 $\overline{Q*}$ が「H」の状態に保持されるため、対応するLEDだけがリセットするまで光り続けることとなります。

(問題・演習の解答?)

3ページ

(問題1)

A	B	f
0	0	0
0	1	1
1	0	1
1	1	0

(問題2)

A	B	C	S
0	0	0	0
0	1	0	1
1	0	0	1
1	1	1	0

5ページ

(問題3)

$$\begin{aligned}
 f &= 1 \times 1 \times 1 + 0 \times 1 \times 1 + 0 \times 0 \times 0 + 0 \times 0 \times 1 = 1 \\
 f &= 1 \times 0 \times 0 + 0 \times 0 \times 0 + 0 \times 1 \times 1 + 0 \times 1 \times 0 = 0 \\
 f &= 1 \times 0 \times 1 + 0 \times 0 \times 1 + 0 \times 1 \times 0 + 0 \times 1 \times 1 = 0 \\
 f &= 0 \times 1 \times 0 + 1 \times 1 \times 0 + 1 \times 0 \times 1 + 1 \times 0 \times 0 = 0 \\
 f &= 0 \times 1 \times 1 + 1 \times 1 \times 1 + 1 \times 0 \times 0 + 1 \times 0 \times 1 = 1 \\
 f &= 0 \times 0 \times 0 + 1 \times 0 \times 0 + 1 \times 1 \times 1 + 1 \times 1 \times 0 = 1 \\
 f &= 0 \times 0 \times 1 + 1 \times 0 \times 1 + 1 \times 1 \times 0 + 1 \times 1 \times 1 = 1
 \end{aligned}$$

(問題4)

$$\begin{aligned}
 f &= (0+0+1) \times (0+1+1) \times (0+1+0) \times (1+0+1) = 1 \\
 f &= (0+1+0) \times (0+0+0) \times (0+0+1) \times (1+1+0) = 0 \\
 f &= (0+1+1) \times (0+0+1) \times (0+0+0) \times (1+1+1) = 0 \\
 f &= (1+0+0) \times (1+1+0) \times (1+1+1) \times (0+0+0) = 0 \\
 f &= (1+0+1) \times (1+1+1) \times (1+1+0) \times (0+0+1) = 1 \\
 f &= (1+1+0) \times (1+0+0) \times (1+0+1) \times (0+1+0) = 1 \\
 f &= (1+1+1) \times (1+0+1) \times (1+0+0) \times (0+1+1) = 1
 \end{aligned}$$

(問題5)

$$\begin{aligned}
 f &= 1 \times 1 + 0 \times 0 = 1 \\
 f &= 0 \times 0 + 0 \times 1 = 0 \\
 f &= 0 \times 1 + 0 \times 1 = 0 \\
 f &= 1 \times 0 + 1 \times 0 = 0 \\
 f &= 1 \times 1 + 1 \times 0 = 1 \\
 f &= 0 \times 0 + 1 \times 1 = 1 \\
 f &= 0 \times 1 + 1 \times 1 = 1
 \end{aligned}$$

7ページ

(問題6)

主加法標準展開  $f = \bar{A} \cdot \bar{B} \cdot C + \bar{A} \cdot B \cdot C + A \cdot \bar{B} \cdot \bar{C} + A \cdot B \cdot \bar{C}$   
 主乗法標準展開  $f = (A+B+C) \cdot (A+\bar{B}+C) \cdot (\bar{A}+B+\bar{C}) \cdot (\bar{A}+\bar{B}+\bar{C})$

(問題7)

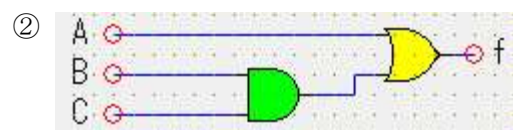
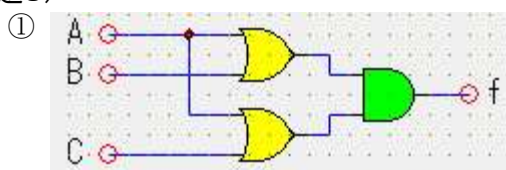
BC \ A	00	01	11	10
0		① 1	1	
1	② 1			② 1

- ① ループ1から、 $\bar{A} \cdot C$
- ② ループ2から、 $A \cdot \bar{C}$
- ③ それらを論理和でむすんで、  
 $f = \bar{A} \cdot C + A \cdot \bar{C}$

1つとして考えます(表の左右端がつながっていると考える)

10ページ

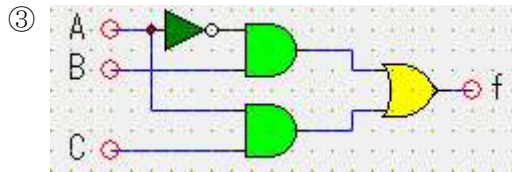
(問題8)





10ページ

(問題8)



※ BとCをAで切り替える回路

12ページ

(実習2)

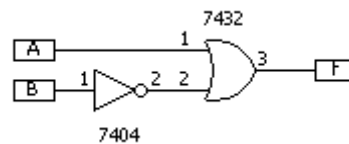
x2	x1	y2	y1	C	S1	S0
0	0	0	0	0	0	0
0	0	0	1	0	0	1
0	0	1	0	0	1	0
0	0	1	1	0	1	1
0	1	0	0	0	0	1
0	1	0	1	0	1	0
0	1	1	0	0	1	1
0	1	1	1	1	0	0
1	0	0	0	0	1	0
1	0	0	1	0	1	1
1	0	1	0	1	0	0
1	0	1	1	1	0	1
1	1	0	0	0	1	1
1	1	0	1	1	0	0
1	1	1	0	1	0	1
1	1	1	1	1	1	0

(実習3)

①

A	B	f
0	0	1
0	1	0
1	0	1
1	1	1

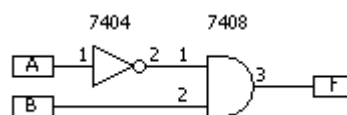
主乗法標準展開で  $f = (A + \bar{B})$   
回路例



②

A	B	f
0	0	0
0	1	1
1	0	0
1	1	0

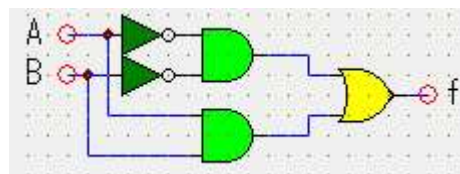
主加法標準展開で  $f = A \cdot \bar{B}$   
回路例



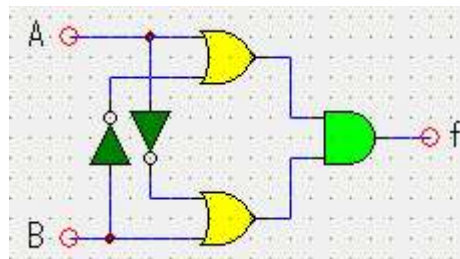
③

A	B	f
0	0	1
0	1	0
1	0	0
1	1	1

主加法標準展開で  $f = \bar{A} \cdot \bar{B} + A \cdot B$   
回路例

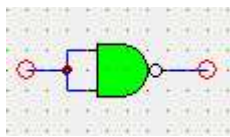


主乗法標準展開で  $f = (A + \bar{B}) \cdot (\bar{A} + B)$   
回路例

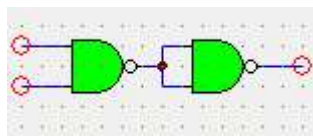


(実習4)

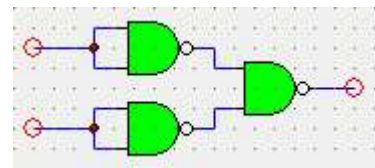
NOT回路



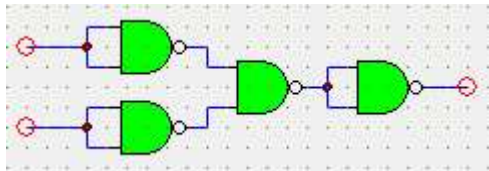
2入力 AND 回路



2入力 OR 回路



2入力 NOR 回路

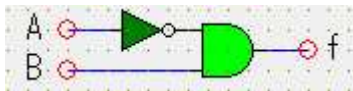


全ての論理回路は NAND 回路で実現することができます。

(実習5)

主加法標準展開で  $f = \bar{A} \cdot B$

回路例



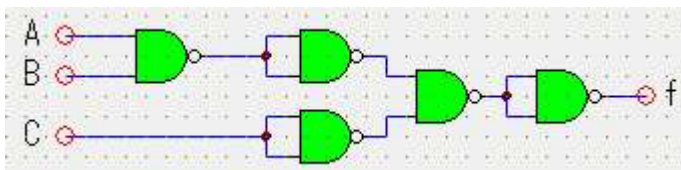
(実習6)

A (ライト)	B (ドア)	C (エンジン)	f (警告音)
0	0	0	0
0	0	1	0
0	1	0	0
0	1	1	0
1	0	0	0
1	0	1	0
1	1	0	1
1	1	1	0

ライト 点灯 ⇒ 1、消灯 ⇒ 0  
 ドア 開 ⇒ 1、閉 ⇒ 0  
 エンジン オン ⇒ 1、オフ ⇒ 0  
 警告音 オン ⇒ 1、オフ ⇒ 0

として考え、主加法標準展開すると  
 $f = A \cdot B \cdot \bar{C}$

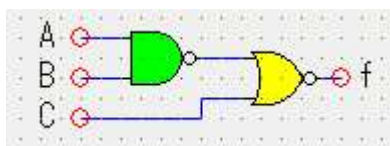
回路例 1



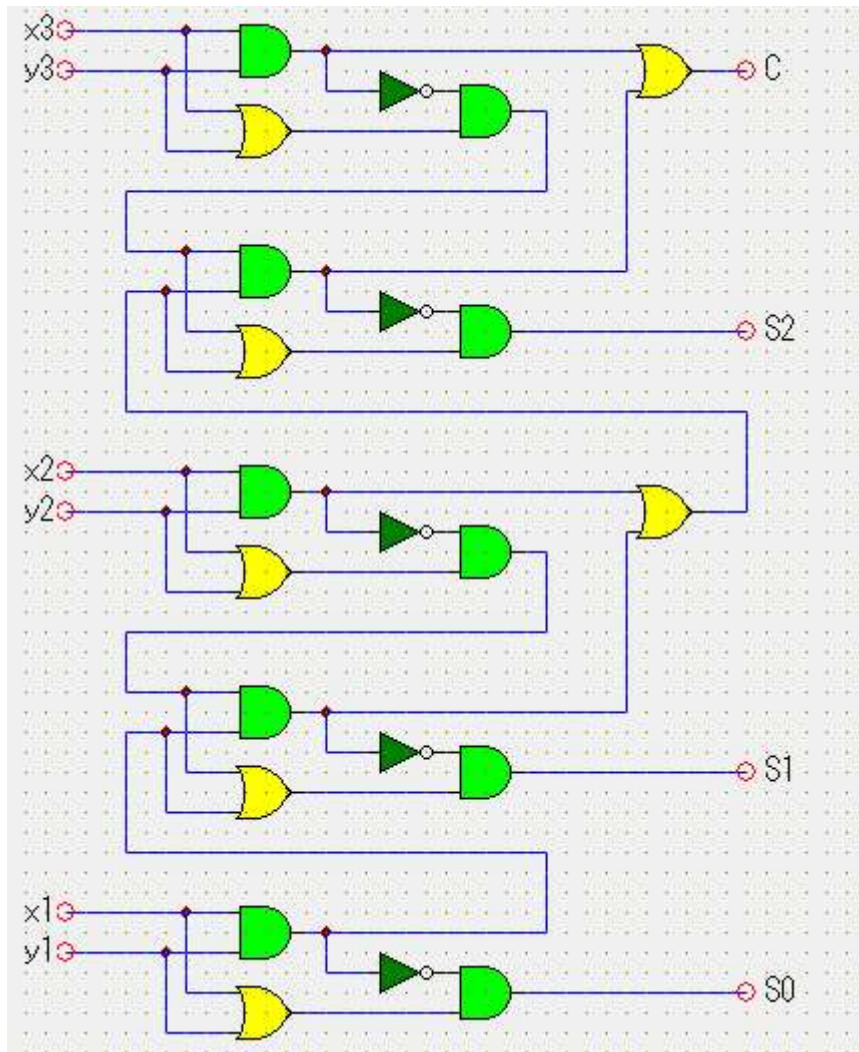
回路例 2

$f = A \cdot B \cdot \bar{C}$  について両辺の否定をとって、ド・モルガンの定理を利用すれば、

$$\begin{aligned} \bar{f} &= \overline{A \cdot B \cdot \bar{C}} && \text{両辺の否定をとる} \\ &= \overline{A \cdot B} + \overline{\bar{C}} && \text{ド・モルガンの定理を利用} \\ &= \overline{A \cdot B} + C && \text{復帰則で } \overline{\bar{C}} = C \\ \text{※ この演算式の第1項はNAND回路、第1項と第2項はOR回路での接続を意味する。} \\ \bar{\bar{f}} &= \overline{\overline{A \cdot B} + C} && \text{再度、両辺の否定をとる} \\ f &= \overline{\overline{A \cdot B} + C} && \text{復帰則で } \bar{\bar{f}} = f \\ \text{※ 結局、NAND回路とOR回路で接続したものを否定すれば、fになるから、} \end{aligned}$$



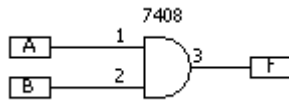
14ページ  
(実習7)



1 つぎの基本論理回路の真理値表を完成しなさい。

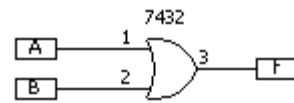
(1) AND回路 ( $f = A \cdot B$ )

A	B	f
0	0	
0	1	
1	0	
1	1	



(2) OR回路 ( $f = A + B$ )

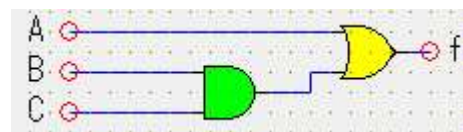
A	B	f
0	0	
0	1	
1	0	
1	1	



※ 図中の番号 (74\*\*) は TTLIC の型番。また、入出力の数字はICのピン番号

2 つぎの論理回路の真理値表を完成しなさい。

A	B	C	f
0	0	0	
0	0	1	
0	1	0	
0	1	1	
1	0	0	
1	0	1	
1	1	0	
1	1	1	



情報確認テスト

2年 組 番 名前

真理値表から論理式をつくりなさい。

A	B	f
0	0	1
0	1	0
1	0	0
1	1	1